

Řešení v kostce

Leva

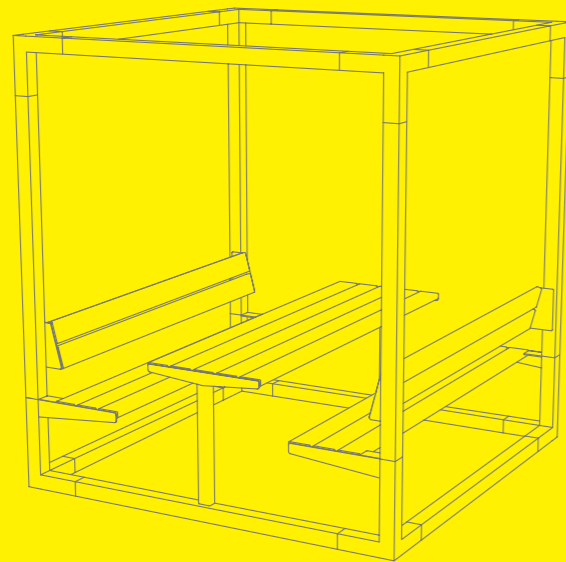
public rest



mmcité+

Leva

public rest



Různé cesty, jeden cíl

Autem, pěšky, na kole. Nebo na lodi či lyžích. Ať už volíte jakoukoliv cestu, očekáváte od ní zážitek. A k tomu patří odpočinek. Kdo chce jet, musí občas zastavit. Třeba v kostce Leva public.

Základem je kostka. Tvarově čisté a jednoduché řešení, které si říká o instalaci doplňků či spojování jednotlivých modulů. Kostky tak mohou hrát více rolí. A když je postavíme z bytelných materiálů, vybavíme odolným mobiliárem a přidáme doplňky, je na světě univerzální odpočinkové místo pro veřejný prostor.

**EN solution in a nutshell
different paths, one destination**
Whether by car, on foot or by bicycle. Or by boat...or even on skis. Whatever way you choose, you expect from it an experience. And resting is a part of it. Those who want to be on the go must sometimes stop to rest. Like in the cube Leva public.

The basis is a cube. A dimensionally pure and simple solution that is just asking to be equipped with accessories and combined into various structures. Cubes can therefore play multiple roles. And when we build from sturdy materials, furnish with durable street furniture and add accessories, a universal place to rest in public is born.

**DE Lösung in Würfelform
verschiedene Wege, ein Ziel**
Ob mit dem Auto, mit dem Fahrrad oder zu Fuß. Oder sogar mit dem Schiff oder auf Skiern. Egal welchen Weg man einschlägt, man erwartet ein Erlebnis. Und dazu gehört auch Entspannung. Wer unterwegs ist, muss ab und zu auch eine Pause machen. Zum Beispiel in unseren Elementen Leva public.

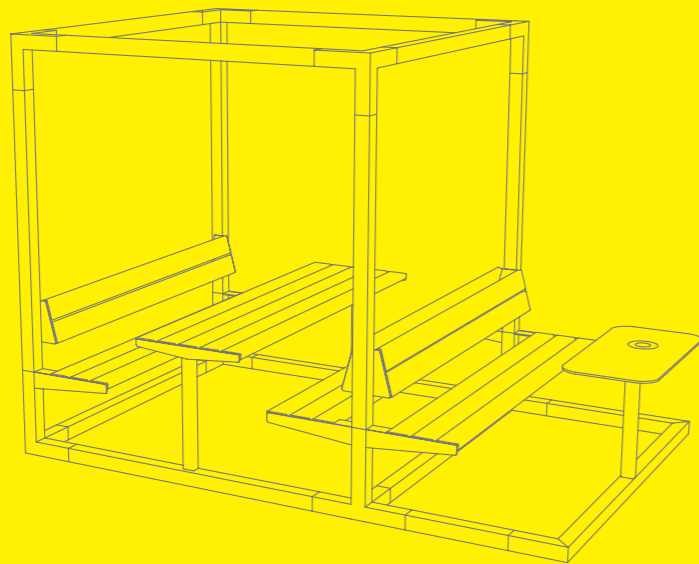
Die Basis bildet ein einfaches Element aus Kantholz. Diese einfache und formmäßig saubere Lösung fordert unmittelbar auf, die einzelnen Module zu verbinden und Ergänzungen anzubringen. Die Elemente können mehrere Funktionen übernehmen. Und wenn sie aus soliden Materialien und mit beständigem Mobiliar hergestellt und um verschiedene Ergänzungen erweitert werden, entsteht ein idealer Entspannungsraum für die öffentliche Umgebung.

**PL rozwiązanie w kostce
różne drogi, jeden cel**
Samochodem, pieszo, na rowerze. Albo statkiem lub na nartach. Niezależnie od wybranego sposobu podróżowania zawsze spodziewasz się wrażeń. Do nich należy również wypoczynek. Kto chce jechać, ten musi czasem również się zatrzymać. Na przykład w kostce Leva public.

Podstawą jest kostka. Rozwiązanie wyraziste i proste pod względem kształtu, które wręcz prosi się o dodanie akcesoriów, czy łączenie poszczególnych modułów. W ten sposób kostki mogą pełnić więcej funkcji. Jeżeli zbudujemy je z wytrzymałych materiałów, wyposażymy w trwałe objekty małej architektury i dodamy akcesoria, to otrzymamy uniwersalne miejsce wypoczynku dla przestrzeni publicznej.

Jdeme za plot

odpočinek pro všechny



Going beyond the fence / Wir gehen hinter den Zaun /
Wychodzimy poza ogrodzenie

Být venku jako doma. To je myšlenka, kterou svým portfoliem podporuje naše partnerská společnost Egoé life. V nabídce má i kostky Leva. Míří s nimi primárně do zahrad, na terasy či do areálů menších firem. Jednoduše k těm, kdo chtějí kostky hlavně pro sebe. Jenže Leva má co nabídnout i jinde. Plot kolem soukromého pozemku není její hranice. Může fungovat u čerpací stanice stejně jako na rozcestí turistických tras na kraji lesa. A co ji poslat k vodě? Nebo vysázet podél turistických tras? Jsme přesvědčeni, že i tam obstojí. Leva public od mmcité+ čelí novým výzvám odolnějšími materiály i specifickým řešením.

EN rest for all

Being outdoors like being at home. This is the idea supported by our partner company Egoé life through its portfolio. It also offers Leva cubes. It mainly promotes their use in backyards and gardens, on terraces and on the grounds of smaller companies. Simply for those who desire these cubes for themselves. But Leva has more to offer elsewhere too. It is not bound simply by a fence surrounding private premises. It can find use at a gas station or at a crossing of hiking trails at the edge of the forest. And what about placing it by the waterside? Or along hiking trails? We are convinced that there too, it will serve you well. Leva public by mmcité+ is standing up to new challenges by using more durable materials and applying specific solutions.

DE Entspannung für alle

Draußen wie zu Hause sein. Diese Idee wird von dem Produktportfolio unserer Partnergesellschaft Egoé life getragen. Das Angebot enthält ebenfalls die Elemente Leva, die vor allem für Gärten, Terrassen und das Gelände kleinerer Firmen gedacht sind. Einfach für diejenigen, die die Elemente in Würfelform vor allem für sich haben wollen. Aber die Leva Produkte können mehr bieten. Der Zaun um das private Grundstück stellt nicht ihre Grenzen dar. Das Konzept kann genauso gut bei einer Tankstelle oder am Scheideweg von touristischen Wanderwegen am Waldrand funktionieren. Oder wie wär's, wenn man sie am Wasser installieren würde? Oder entlang von Wanderwegen? Wir sind überzeugt, dass sich Leva auch dort problemlos bewähren kann. Leva public von mmcité+ bietet beständigere Materialien sowie spezifische Lösungen.

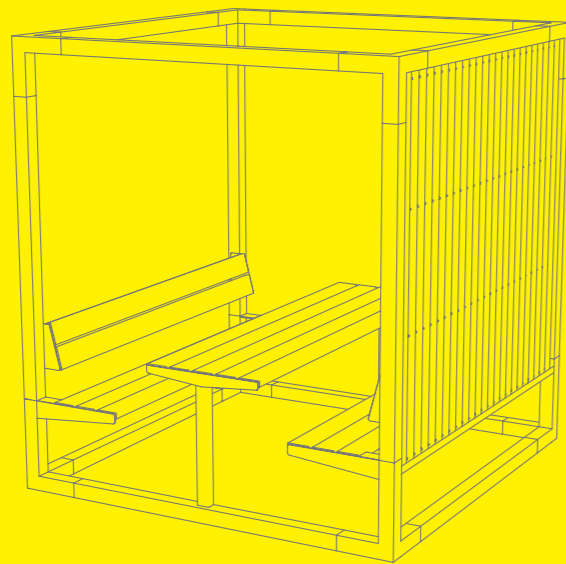
PL wypoczynek dla wszystkich

Bądź na dworze jak w domu. To idea, którą w postaci swojego asortymentu wprowadza w życie nasza spółka partnerska Egoé life. Ta posiada w swojej ofercie również kostki Leva. Znajdują one zastosowanie głównie w ogrodach, na tarasach lub na terenie mniejszych zakładów. Po prostu, są one przeznaczone dla tych, którzy chcą tych produktów głównie dla siebie. Jednak Leva odnajduje się również w innych miejscach. Ogrodzenie wokół prywatnej posesji nie stanowi dla niej żadnej bariery. Leva sprawdzi się zarówno przy stacji paliw, jak i przy skrzyżowaniu szlaków turystycznych na skraju lasu. A może nad wodą? Czy też wzdłuż szlaków turystycznych? Jesteśmy przekonani, że również tam świetnie się sprawdzi. Leva public firmy mmcité+ stawia czoła nowym wyzwaniom, stosując bardziej wytrzymałe materiały i specyficzne rozwiązania.



Premiéra

kostky u pump



Premiere / Premiere / Rozwiązanie

Na jaře 2020 se první kusy objevily na dvou čerpacích stanicích EuroOil na dálnici D1. Na obou stranách dálnice poblíž Křenovic byly instalovány dva moduly s lavicemi a stoly. To byl ale jen pilotní projekt. Následně přišel úspěch v soutěži společnosti Čepro, která síť stanic EuroOil provozuje. Celkem tak je po celé České republice u pump přes 40 kostek.

A tím to nekončí...

EN cubes at the pumps

In the spring of 2020, the first units appeared at two EuroOil gas stations on the D1 motorway. On both sides of the motorway near Křenovice, two modules were installed complete with benches and tables. But this was merely a pilot project. Then came success in a competition organized by the company Čepro, which operates the EuroOil network of gas stations. Overall, there are over 40 such cubes at gas pumps spread out all over the Czech Republic. And this is only beginning...

DE Elemente bei Tankstellen

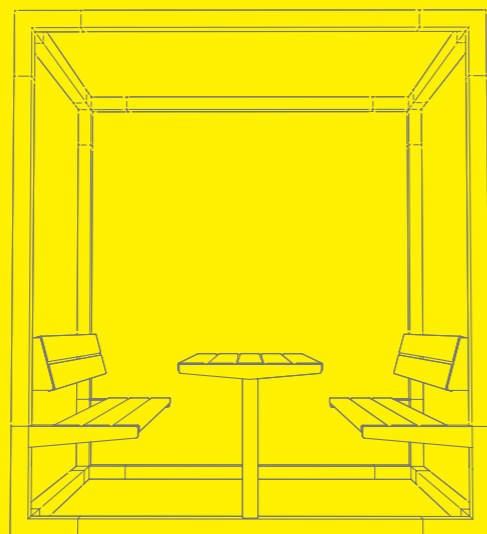
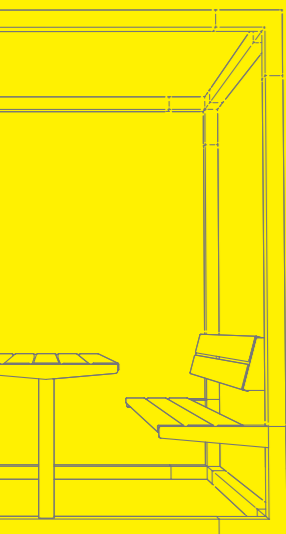
Im Frühling 2020 wurden die ersten Elemente Leva public bei den EuroOil-Tankstellen auf der Autobahn D1 installiert. Auf beiden Seiten der Autobahn nahe Křenovice wurden zwei Module mit Sitzbänken und Tischen angebracht. Das war jedoch nur der Anfang. Kurze Zeit danach waren wir erfolgreich in der Ausschreibung der Firma Čepro, die das Tankstellennetz EuroOil betreibt. Insgesamt gibt es bei den Tankstellen in Tschechien mehr als 40 Elemente Leva public. Und das ist nicht das Ende...

PL kostki przy stacjach paliw

Wiosną 2020 roku pierwsze sztuki pojawiły się na dwóch stacjach paliw EuroOil przy czeskiej autostradzie D1. Po obu stronach autostrady zainstalowano wtedy dwa moduły z ławkami i stołami. Jednak chodziło na razie tylko o projekt pilotażowy. Następnie odnieśliśmy sukces w konkursie spółki Čepro prowadzącej sieć stacji EuroOil. Dzięki temu dzisiaj można zobaczyć już ponad 40 kostek przy stacjach na terenie całych Czech. A to nie koniec...

Řešení

poskládej si sám



Solution / Lösung / Idea

Kostky Leva public představují otevřený stavebnicový systém. Nabízí volbu konstrukčního řešení, materiálů i doplňků. Může tak vyhovět každému požadavku na odpočinek ve veřejném prostoru. Základ tvoří rám s půdorysem 2 165 × 2 165 milimetrů a celkovou výškou 2 400 milimetrů.

EN combine and assemble yourself

Leva public cubes represent an open modular system, offering a choice of structural design, materials and accessories. It can therefore meet every requirement for public resting space.

The base consists of a frame with a ground plan measuring 2 165 × 2 165 mm and overall height of 2 400 mm.

DE baue es selbst zusammen

Die Elemente Leva public sind ein offenes Baukastensystem. Sie bieten die Wahl der Konstruktionslösung, der Materialien und Ergänzungen. Die endgültige Gestaltung kann somit jeder Anforderung an Entspannung im öffentlichen Raum gerecht werden.

Die Grundlage des offenen Systems Leva Public bildet ein Holzrahmen mit einem Grundriss von 2 165 × 2 165 mm und einer Höhe von 2 400 mm.

PL złącz sobie sam

Kostki Leva public stanowią otwarty system modułowy. Pozwalają one na dobranie zarówno odpowiedniego rozwiązania konstrukcyjnego, jak i materiałów i akcesoriów. W ten sposób mogą one sprostać jakimkolwiek wymaganiom w zakresie wypoczynku w miejscach publicznych.

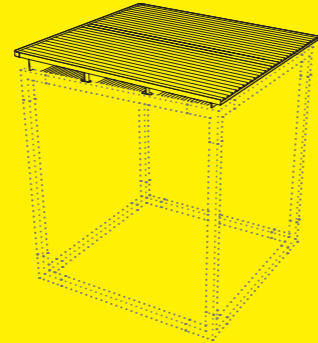
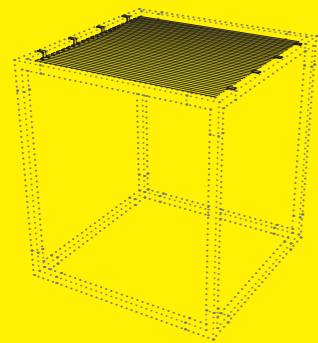
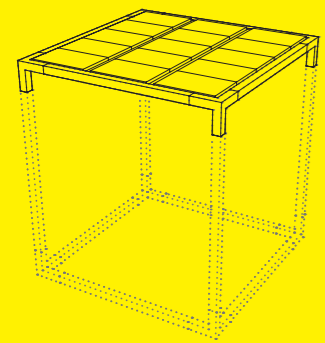
Podstawę stanowi rama o wymiarach zewnętrznych 2 165 × 2 165 mm i całkowitej wysokości 2400 mm.

1



zastřešení

Zastřešení je trojího typu. Základem je samostatný dřevěný rošt variantně doplněný o polykarbonátové panely vytvářející polostín. Třetí možností je zelená střecha. Jde o unikátní řešení vyžadující jen minimální zásah člověka. Obsahuje předpěstované rostliny a konstrukce zachycuje vodu. Tím vzniká prakticky přirozená vegetační forma, která se sama udržuje a obnovuje.



EN roofing

There are three types of roofs. The basic option is an independent wooden grate, where a variant features polycarbonate panels forming partial shade. The third option is a so-called green roof. This is a unique solution requiring minimal human intervention. It includes pre-cultivated plants, and the structure retains water. This renders a virtually natural vegetation form that is self-sustaining and self-replenishing.

DE Überdachung

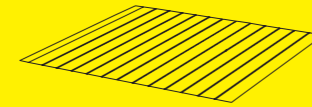
Es gibt drei Arten der Überdachung. Die Basis ist ein selbständiges Holzgitter, das mit Halbschatten erzeugenden Polycarbonatplatten ergänzt werden kann. Die dritte Variante ist ein grünes Dach. Diese einzigartige Lösung verlangt nur minimale Wartungseingriffe seitens der Menschen. Für die Begrünung sorgen vorgepflanzte Pflanzen und die Konstruktion ist in der Lage, Wasser aufzufangen. Somit entsteht eine natürliche Vegetationsform, die sich selbst pflegt und erneuert.

PL zadaszenie

Do wyboru są trzy rodzaje zadaszenia. Podstawową wersję stanowi stelaż drewniany, który opcjonalnie może zostać wyposażony w płyty poliwęglanowe zapewniające cień. Trzecią opcją jest zielony dach. Chodzi o unikalne rozwiązanie wymagające tylko minimalnej ingerencji człowieka. Zawiera on wyhodowane już rośliny i cała konstrukcja zatrzymuje wodę. W ten sposób powstaje naturalne środowisko vegetacyjne, które utrzymuje się i odnawia samoczynnie.

podlaha

Žádný nápad nepadne pod stůl. K dispozici je betonová dlažba, dřevěné desky či pružný povrch z pryžového recyklátu. Pochozí plochu může případně zastoupit přirozený podklad.



EN floor

No idea falls under the table. Options include concrete tiling, wooden decking or a soft surface made from recycled rubber. Alternatively, a natural base may form the tread surface.

DE Fußboden

Keine Idee fällt unter den Tisch. Zur Verfügung stehen Betonplatten, Holzbretter oder ein elastischer Fußboden aus Gummi-Rezyklat. Falls gewünscht, kann der Fußboden durch den vorhandenen natürlichen Untergrund ersetzt werden.

PL podłoga

Žaden pomysł nie spadnie pod stół. Do wyboru jest płyta betonowa, deski drewniane lub elastyczna powierzchnia z gumy pochodzącej z recyklingu. Zamiast podłogi można ewentualnie zostawić podłoże naturalne.

zástěny

Boční stěny mohou být zavětrovány dřevěným roštem či potisknutelnou tkaninou. Použit lze i funkční prvky – například lezeckou stěnu či křídovou tabuli.



EN screening

The side walls may be wind-braced by a wooden grate or printable fabric. You can also use functional elements - such as a climbing wall or chalk board.

DE Seitenwände

Die Seitenwände können mit einem Holzgitter oder bedruckbarem Gewebe windversteift werden. In Frage kommen aber ebenfalls funktionelle Elemente wie eine Kletterwand oder Kreidetafel.

PL zastony

Ścianki boczne mogą zostać zastonięte rusztem drewnianym lub tkaniną z opcją nadruku. Można zastosować również elementy wielofunkcyjne, takie jak ścianka wspinaczkowa lub tablica do rysowania kredą.



■ 2



lezecká stěna

Vy si chcete sednout, ale děti neposedí. Tak je nechte vyřádit na dětské lezecké stěně. A žádný strach. Všechny úchyty jsou navrženy tak, aby splňovaly požadavky na ergonomii i bezpečnost. A kdyby to nevyšlo, je tu ještě dopadová plocha z pružného materiálu.



EN climbing wall

You want to sit down, but the kids fidget. So, let them enjoy themselves on the children's climbing wall. And have no fear. All holds are designed to meet the requirements for ergonomics and safety. And if a little hand happens to slip, there is a nice, safe surface to land on made of flexible material.

DE Kletterwand

Sie wollen sich endlich setzen, aber die Kinder halten es nicht aus, eine Minute lang in Ruhe zu sitzen? Lassen Sie sie ihre Energie auf der Kletterwand loswerden. Und keine Angst. Jeder Griff erfüllt sämtliche Anforderungen an Sicherheit und Ergonomie. Und für alle Fälle – die untere Fallfläche besteht aus elastischem Material.

PL ścianka wspinaczkowa

Ty chcesz usiąść i odpocząć, ale dzieci nie będą siedzieć. Niech poszaleją sobie na dziecięcej ścianie wspinaczkowej. Nie musisz się bać. Wszystkie uchwyty zostały zaprojektowane w ten sposób, by zapewniały odpowiednią ergonomię i bezpieczeństwo. Jeśli jednak coś się zdarzy, to zawsze jest tu mata bezpieczeństwa z elastycznego materiału.

kreslicí tabule

Hrad, z něhož se vrátíte. Srnka viděná cestou tam. Nebo klidně auto, kterým se přesouváte. Co si děti během odpočinku nakreslí, je na nich. Tabule je dost velká pro všechny.



EN drawing board

A castle from which you've just returned. A deer seen on the way there. Or the car you use to get around. What kids draw while resting is up to them. The board is big enough for everyone.

DE Bannerplane

Das Zeichen der Stadt, Logo der Firma, eine beliebige farbliche Kombination, Landschaftssilhouette... Wenn Sie etwas auf dem Herzen haben, können Sie es allen mitteilen. Die Bannerplane kann an jeder Seite der Leva-Elemente angebracht werden.

PL tablica do rysowania

Zamek, z którego wracasz. Sarna, którą widziałeś po drodze. Czy może samochód, którym podróżujesz? Tylko dzieci zadecydują o tym, co trzeba narysować w czasie odpoczynku. Tablica jest wystarczająco duża dla wszystkich.

bannerová plachta

Znak města, logo firmy, libovolná barevná kombinace, silueta krajiny... Pokud máte něco na srdci, můžete to sdělit všem. Bannerovou plachtu lze umístit jako zástěnu na libovolnou stranu kostky Leva.



EN banner

A city emblem, company logo, any color combination, the silhouette of the local landscape... If you have something to say, you can share it with everyone. Your banner can be placed as a screen on either side of the Leva cube.

DE Fußboden

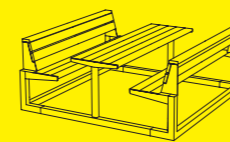
Keine Idee fällt unter den Tisch. Zur Verfügung stehen Betonplatten, Holzbretter oder ein elastischer Fußboden aus Gummi-Rezyklat. Falls gewünscht, kann der Fußboden durch den vorhandenen natürlichen Untergrund ersetzt werden.

PL plandeka reklamowa

Znak miasta, logo firmy, dowolna kombinacja kolorów, sylwetka krajobrazu... podziel się ze wszystkimi swoimi pomysłami. Baner można umieścić jako zasłonę po dowolnej stronie kostki Leva.

mobiliář

Lavice a stoly jsou z řady winkl, jejíž odolnost je prověřena náročným drážním prostředím. Mobiliář je soustředěn v kostce, variantně ale může vystupovat i mimo její půdorys či vytvářet solitérní posezení.



EN street furniture

Benches and tables are from the winkl series, whose durability has been proven by the demanding railway environment. The furniture can either be concentrated inside the cube, it can extend outside its ground plan or even form a solitary seating.

DE Mobiliar

Die Sitzbänke und Tische kommen aus unserer Produktreihe winkl, die sich bereits durch den Einsatz in der anspruchsvollen Bahnhofsumgebung bewährt hatte. Das Mobiliar wird überwiegend in dem Element selbst installiert, kann aber auch über den Grundrissrahmen hinaus oder als selbständige Sitzmöglichkeit platziert werden.

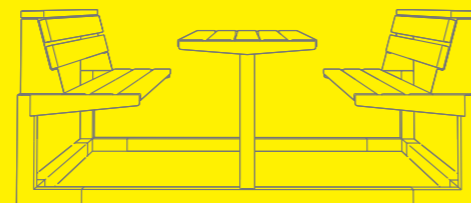
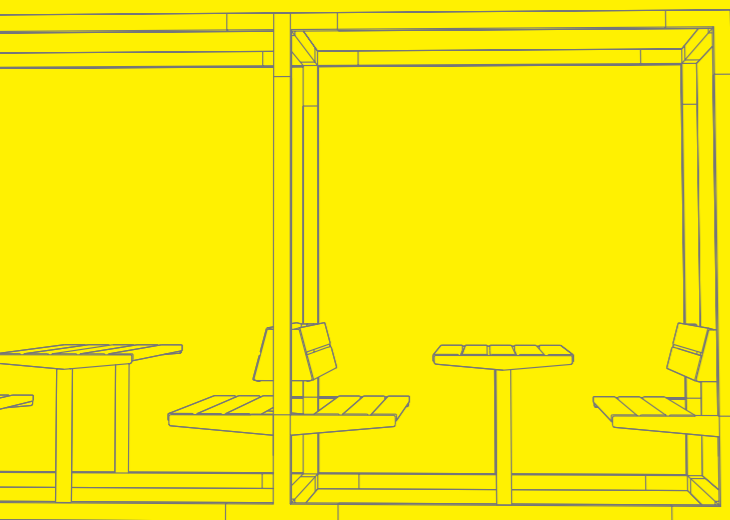
PL mała architektura

Ławki i stoły pochodzą z serii winkl, która pod względem trwałości sprawdziła się w wymagającym środowisku transportu kolejowego. Obiekty małej architektury mieszczą się w kostce, jednak opcjonalnie mogą one wychodzić poza jej zakres lub mogą one stanowić samodzielne posiedzenie.

Varianty

když jedna nestačí

Základní variantou Leva public je kostka s mobiliářem, rozšířeným mobiliářem, případně s doplňky v podobě lezecké stěny s dopadovou plochou či tabulí. Pokud to situace vyžaduje, lze kostky zdvojit a doplňovat venkovním posezením.



Variations / Varianten / Wersje

EN when one is not enough
The basic variant of Leva public is a cube with furniture, extended furniture, or it can come with accessories like a climbing wall with landing surface or a drawing board. If the situation so requires, you can double up the cubes and add additional outdoor seating.

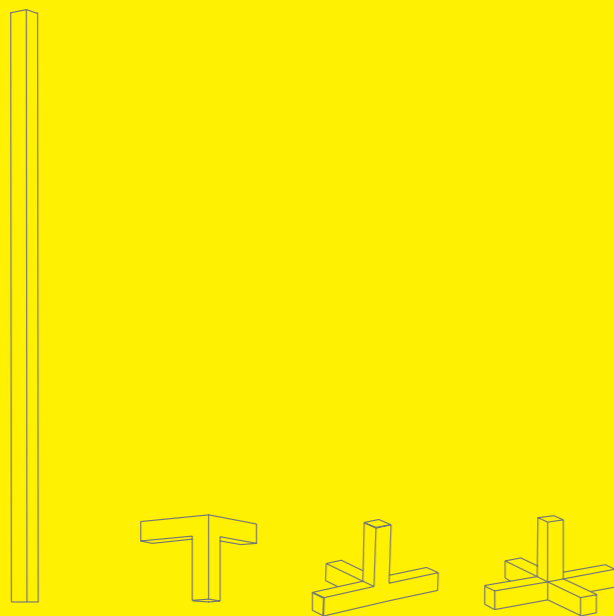
DE wenn eine nicht genug ist
Die Basisvariante der Reihe Leva public stellt ein Element mit Mobiliar, mit erweitertem Mobiliar oder mit Ergänzungen wie der Kletterwand mit einer Fallfläche oder der Tafel dar. Soweit erforderlich, können zwei Elemente verbunden und mit Sitzmöglichkeiten im Außenbereich ergänzt werden.

PL gdy jedna nie starczy
Podstawowa wersja Leva public to kostka z elementami małej architektury, z rozszerzonymi elementami lub akcesoriami w postaci ścianki wspinaczkowej z matą bezpieczeństwa lub z tablicą do rysowania. W razie potrzeby można użyć podwójnej kostki i całość uzupełnić posiedzeniem na świeżym powietrzu.



Materiály

ideálně napořád



Materials / Materialien / Materiały

konstrukční ocel

Svařitelná konstrukční ocel se zaručenou chemickou čistotou. Tím začínáme. Jakmile jsou jednotlivé prvky vyrobeny a očištěny, míří na pozinkování. A pak do lakovny. Tam je na ně vypálena polyesterová prášková barva. Kombinace použitého materiálu a dvou technologií protikoroziční ochrany garantují násobně delší životnost.

EN ideally to last forever structural steel

Weldable structural steel with guaranteed chemical purity. That's just for starters. Once individual elements are manufactured and cleaned, they go for galvanizing. And then to the paint shop. There they are given a heat-cured, polyester powder coating. The combination of the used material and two corrosion protection technologies guarantees a service life many times longer.

DE die im Idealfall ewig halten Konstruktionsstahl

Schweißbarer Konstruktionsstahl mit garantierter chemischer Reinheit. Damit fangen wir an. Gleich nach der Herstellung und Reinigung der einzelnen Elemente werden sie verzinkt. Und lackiert. Mit einer Salve von Polyester-Pulverfarbe. Durch die Kombination des verwendeten Materials und zwei Technologien des Antikorrosion-Schutzes wird die Langlebigkeit der Produkte deutlich erhöht.

PL idealnie na zawsze stal konstrukcyjna

Łatwo spawalna stal konstrukcyjna o gwarantowanej czystości chemicznej. Na tym się zaczyna. Gotowe i oczyszczone elementy kierowane są do cynkowni. A następnie do lakierni. Tutaj poddane są procesowi wypalania poliestrowej farby proszkowej. Połączenie zastosowanego materiału oraz dwu technologii ochrony przeciwkorozyjnej to gwarancja kilkakrotnie dłuższej żywotności.

sibiřský modřín

Pořádná zima. To je Sibiř. Stromy to tam mají těžké, rostou velmi pomalu. Kvůli tomu ale jejich dřevo získává pevnou texturu a vysokou hustotu. Ideální parametry pro použití v exteriéru. Před tím, než skončí jako součást kostek Leva, navíc projde sibiřský modřín sušárenskou komorou. To k přirozené odolnosti dodává ještě rozměrovou stabilitu.

Sedák, opěradlo lavice a stolová deska jsou z tropického dřeva.



EN Siberian larch
Siberia is seriously, seriously cold. Trees have a hard life up there and grow ever so slowly. But thanks to this, the wood acquires a firm texture and high density, giving the timber the ideal parameters for outdoor use. Before ending up as part of Leva cubes, the Siberian larch passes through a drying chamber. This fortifies its natural resistance and gives it higher dimensional stability. Benches and tables are made of tropical wood.

DE Sibirische Lärche
Ordentliche Kälte. Das ist Sibirien. Die Bäume haben es dort schwer und wachsen langsam. Wodurch ihr Holz eine robuste Textur mit hoher Densität bekommt. Ideale Parameter für die Verwendung im Außenbereich. Bevor das Holz als ein Konstruktionsbestandteil unserer Leva Elemente verwendet wird, muss es noch in die Trockenkammer. Dadurch wird die natürliche Beständigkeit um dimensionale Stabilität ergänzt. Die Sitzbänke und Tische sind aus tropischem Holz.

PL modrzew syberyjski
Porządna zima. To jest Syberia. Drzewa nie mają tu optymalnych warunków do rozwoju, rosną więc bardzo powoli. Jednak właśnie dzięki temu ich drewno uzyskuje mocną teksturę i wysoką gęstość. Idealne parametry do zastosowania na zewnątrz budynków. Zanim modrzew syberyjski staje się częścią kostek Leva, jest on poddany suszeniu w specjalnej komorze. Proces suszenia dodatkowo nadaje drewnu stabilność wymiarową. Ławki i stoły wykonane są z drewna tropikalnego.

polykarbonát

Lehký, odolný a funkční. Přesně to platí pro komůrkový polykarbonát s jednostranným filtrem jako ochranou před UV zářením. Tento materiál používáme na zastřešení mnoho let. Víme proto, že vyniká mimořádnou odolností i v nepříznivých klimatických podmínkách. Střešní díly jsou dostupné v mléčném, opálovém či bronzovém odstínu. Mají dostatečnou propustnost světla, zároveň poskytují polostín.

EN polycarbonate
Light, resistant and functional. This is precisely true for cellular polycarbonate with a one-sided filter for protection against UV radiation. We have been using this material for roofing for many years. We know because its excellence lies in its extraordinary resistance even under adverse climatic conditions. The roof panels are available in milky white, opal or bronze color. They have sufficient light transmission while providing moderate shade.

DE Polycarbonat
Leicht, beständig und funktionell. Genau das ist die richtige Beschreibung der Polycarbonat Hohlkammerplatten mit einseitigem Filter als Schutz vor UV-Strahlung. Dieses Material verwenden wir für Überdachungen seit Jahren. Deshalb wissen wir genau um seine Beständigkeit auch in ungünstigen Wetterbedingungen. Die Dachteile sind in einem Milch-, Opal- oder Bronzefarbtönen erhältlich und erzeugen einen Halbschatten.

PL poliwęglan
Lekki, wytrzymały i funkcjonalny. Właśnie takim jest poliwęglan komorowy z jednostronnym filtrem UV, który zapewnia ochronę przed promieniowaniem UV. Materiał ten stosujemy dla zadania przez wiele lat. Dlatego wiemy, że wyróżnia się on nadzwyczajną wytrzymałością nawet w bardzo niesprzyjających warunkach atmosferycznych. Elementy dachowe dostępne są w kolorze mlecznym, opalowym lub brązowym. Są one wystarczająco przepuszczalne dla światła, a jednocześnie zapewniają półcień.

hliníkové profily

Bezvadný vzhled po celou dobu životnosti. To je pádný důvod, proč pro některé konstrukční detaily volíme i svařované hliníkové profily.

EN aluminum profiles
Flawless appearance throughout the service life. This is the compelling reason behind why we also choose welded aluminum profiles for some of the design details.

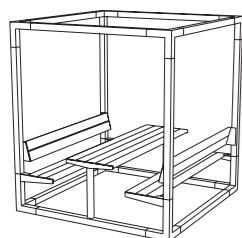
DE Aluminiumprofile
Perfektes Aussehen während der ganzen Lebensdauer. Ein triftiger Grund, um für bestimmte Konstruktionsdetails geschweißte Aluminiumprofile zu verwenden.

PL profile aluminiowe
Doskonały wygląd przez cały okres użytkowania. To jest przyczyna, dla czego niektóre elementy konstrukcyjne wykonane są ze spawanych profili aluminiowych.



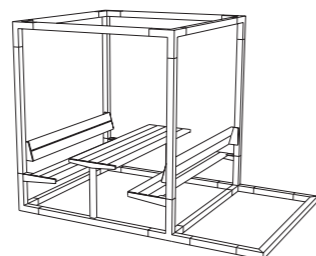
Leva

public rest



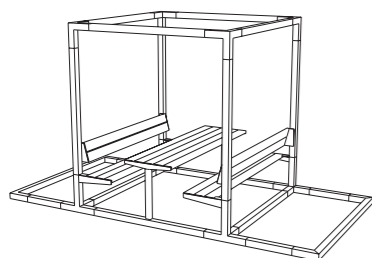
LEVP110 / LEVP115

2165 × 2165 × 2400 mm



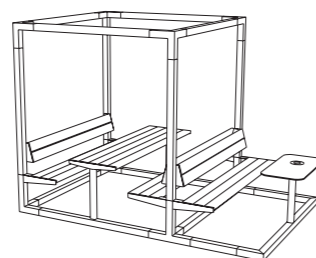
LEVP111 / LEVP116

3250 × 2165 × 2400 mm



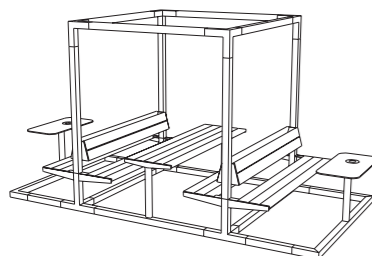
LEVP112 / LEVP117

4 335 × 2165 × 2400 mm



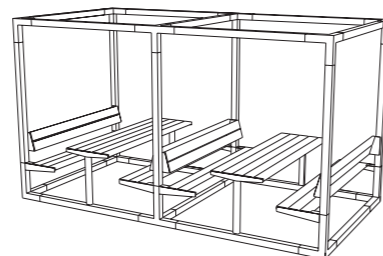
LEVP113 / LEVP118

3250 × 2165 × 2400 mm



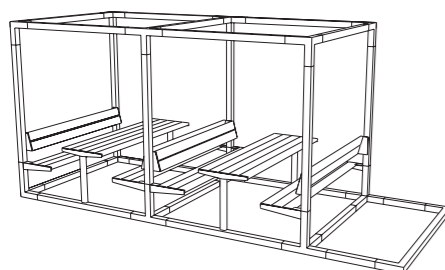
LEVP114 / LEVP119

4 335 × 2165 × 2400 mm



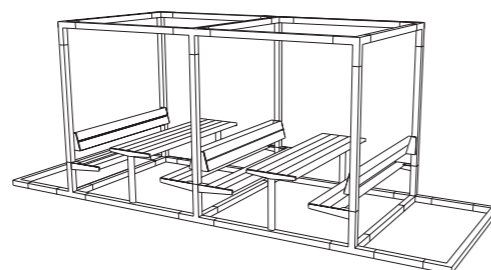
LEVP120 / LEVP125

4250 × 2165 × 2400 mm



LEVP121 / LEVP126

5335 × 2165 × 2400 mm



LEVP122 / LEVP127

6420 × 2165 × 2400 mm

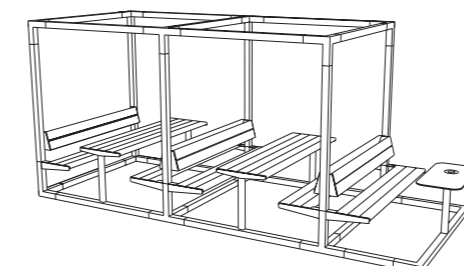
Základní kostka modulárního systému je k dispozici ve dvojnásobném provedení. V názvu je možnost volby barevně odlišena:

- dřevo / wood / Holz / drewno
- kov / metal / Metall / metal

EN The basic cube of the Leva Public system is available in two material versions: the selection is color-coded in the name. Even if you choose a wooden frame, the basic structural elements (including the lower seating frame) are made from steel to maximize durability and safety.

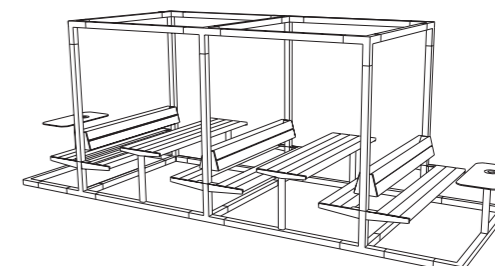
DE Das Basiselement des Systems Leva Public ist in zwei Materialausführungen erhältlich. Anhand der Farbe der Bezeichnung ist zu erkennen, um welches Material es sich handelt. Auch wenn Sie sich für die Variante des Rahmens aus Holz entschieden haben, bestehen die grundlegenden Konstruktionselemente (einschließlich des unteren Sitzrahmens) aus Stahl, um die maximale Langlebigkeit und Sicherheit zu gewährleisten.

PL Podstawowa kostka systemu Leva Public dostępna jest w dwóch wersjach materiałowych. Możliwość wyboru oznaczona jest kolorowo w nazwie. Nawet jeśli wybierzesz stelaż z drewna, to podstawowe elementy konstrukcyjne (w tym dolna rama siedziska) wykonane są ze stali, co zapewnia maksymalną trwałość i bezpieczeństwo.



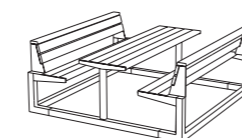
LEVP123 / LEVP128

5335 × 2165 × 2400 mm



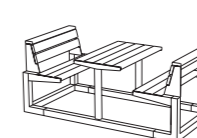
LEVP124 / LEVP129

6420 × 2165 × 2400 mm



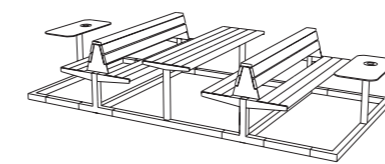
LEV610

2165 × 2165 × 930 mm



LEV620

1165 × 2165 × 930 mm

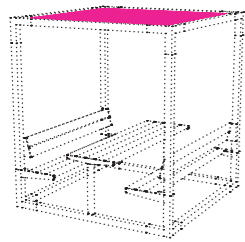


LEV630

4 335 × 2165 × 930 mm

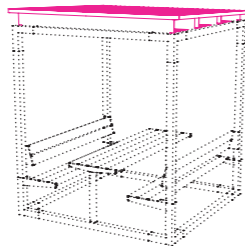
Leva

public rest

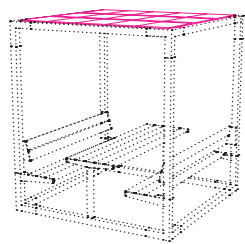


LEV402

dřevěný rošt 2165 × 2165 × 80 mm
wooden grate / Holzgitter / stelaż drewniany



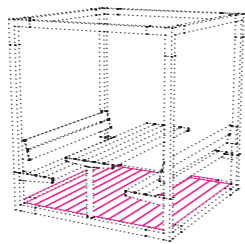
LEV403 dřevěný rošt s polykarbonátovými panely 2160 × 2250 × 300 mm
wooden grate with polycarbonate panels / Holzgitter mit Polycarbonatplatten / stelaż drewniany z panelami poliwęglanowymi



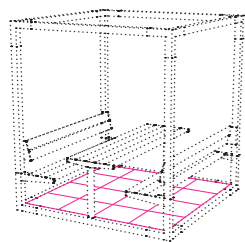
zelenou střechu lze kombinovat pouze s kovovým rámem / the green roof can only be combined with a metal frame / das grüne Dach kann lediglich mit dem metallenen Rahmen kombiniert werden / zielony dach można połączyć tylko ze stelażem stalowym

LEV404

zelená střecha 2160 × 2160 × 120 mm
green roof / Grünes Dach / zielony dach

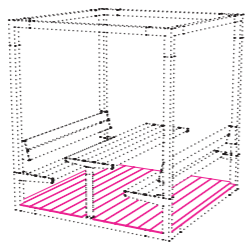


LEV500 dřevěná podlaha 2000 × 2000 × 28/100 cm
wooden floor / Holzfußboden / podłoga drewniana

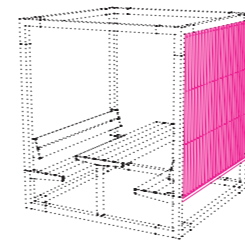


LEV520

betonová podlaha 2000 × 2000 × 16ks 50 mm × 50 mm
concrete floor / Betonfußboden / podłoga betonowa

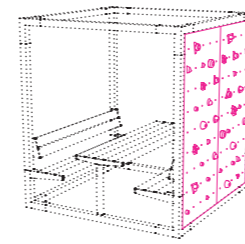


LEV530 podlaha z pryžového recyklátu 2160 × 2160 × 40/100 mm
floor made from recycled rubber / Fußboden aus recyceltem Gummi / podłoga z gumy pochodzącej z recyklingu



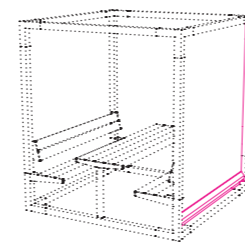
LEV460

dřevěný rošt 1935 × 1860 × 35 mm
wooden grate / Holzgitter / stelaż drewniany



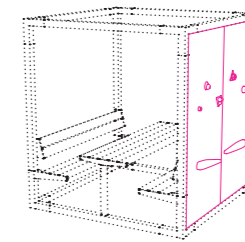
LEV430

lezecká stěna 2240 × 2000 × 150 mm
climbing wall / Kletterwand / ścianka wspinaczkowa



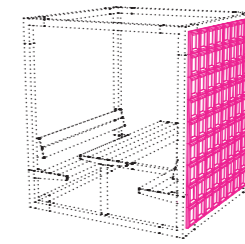
LEV450

možnost vlastního potisku / option of own print / eigenes Bedrucken möglich / opcja własnego nadruku
bannerová plachta 2110 × 1980 × 2 mm
banner / Bannerplane / plandeka reklamowa



LEV420

kreslicí tabule 2240 × 2000 × 150 mm
drawing board / Kreidetafel / tablica do rysowania



LEV440 bočnice z pryžového recyklátu 2240 × 2000 × 115 mm
side panels made from recycled rubber / Seitenwand aus recyceltem Gummi / ścianka boczna z gumy pochodzącej z recyklingu



papír

plasty



Leva

home — kostky jenom pro sebe

Terasa, dvůr nebo zahrada. Všude tam si můžete vyhrát s kostkami. Závěsné lůžko, květináče, outdoorový nábytek či lezecká stěna pro děti? Je na vás, jak si to poskládáte. Leva home znamená, že budete venku jako doma.



EN cubes just for you

The terrace, courtyard or out in the garden. You can play with these cubes everywhere. A hammock, planters, outdoor furniture or a climbing wall for the kids It's all up to you how you arrange it. Leva home means being out...just like home.

DE Würfelemente nur für sich haben

Ob auf der Terrasse, im Hof oder Garten. Überall dort kann man mit unseren Elementen in Würfelform spielen. Hängematte, Blumentöpfe, Outdoormöbel oder eine Kletterwand für die Kinder? Es liegt nur an Ihnen. Leva home bedeutet, sich draußen wie zu Hause zu fühlen.

PL kostki tylko dla siebie

Taras, podwórko lub ogród. Wszędzie tam możesz bawić się kostkami. Wiszące łóżko, doniczki, meble outdoorowe, a może ścianka wspinaczkowa dla dzieci? Tylko od Ciebie zależy, jak elementy zostaną poukładane. Leva home oznacza, że na dworze będziesz się czuć jak w domu.

EGOE

Leva

office — open space je jen jeden

Mít přehled, vidět až za roh, být vnímavý k okolí. To všechno můžete získat díky outdoorové kanceláři Leva office. A taky otevírá dveře k útěku od zažitých schémat. Třeba zjistíte, že nepotřebujete flipboard, když máte křídovou tabuli.



EN there is only one open space
Maintain a clear view, see beyond
the corner and be receptive to
the surroundings. All that can
be yours thanks to the outdoor
Leva office. And it opens the
door to escaping the same old
patterns day in and day out. You
may find that you don't need
a flipboard when you already
have a chalkboard.

DE Es gibt nur einen Open Space
Einen Überblick haben, um die
Ecke schauen, die Umgebung
wahrnehmen. Das alles bietet
unser Outdoor-Büro Leva
office. Und dazu routinierten
Gewohnheiten entkommen.
Vielleicht werden Sie feststellen,
dass man kein Flipchart
benutzen muss, wenn man eine
Kreidetafel hat.

PL jest tylko jeden open space
Orientacja w przestrzeni,
możliwość widzenia nawet za róg
i postrzegania świata wokół
Ciebie. To wszystko oferuje
Ci biuro outdoorowe Leva office.
W dodatku otwiera Ci ono drogę
do ucieczki od utrwalonych
wzorców. Może dojdiesz do
wniosku, że nie potrzebujesz
flipboarda, mając tablicę
kredową.

design
studio ⑤①⑨
Luděk Del Maschio

Leva

public rest

EGOE
egoe.eu

mmcité ⊕
mmcité+ a.s.

Bílovice 519, 687 12 Bílovice, Czech Republic
mmciteplus.com